

P R E I S L I S T E 2 0 1 2

Gültig vom 01. Januar bis 31. Dezember 2012

A black and white photograph of a woman with long hair, smiling and splashing in a circular whirlpool. The whirlpool is set in a tiled room with a large potted plant and a chair in the background. The text 'Saunatauchbecken' is overlaid on the image.

Saunatauchbecken

www.pools.de

RivieraPool®
FERTIGSCHWIMMBECKEN • WHIRLPOOLS

Mini 75

Rechteckige Ausführung aus Polyester, mit einer Sitzstufe und stirnseitiger Überlaufrinne, Bodenablauf mit Gummikugel und Kette sowie Ablaufventil d 50 mit Siphon in der Rinne, Einbauteile weiß.

Außenmaße:

L x B: 145 x 105 cm

Lichte Tiefe: 75 cm

Füllmenge: 520 l

Gewicht: ca. 40 kg

Farbe: meerblau

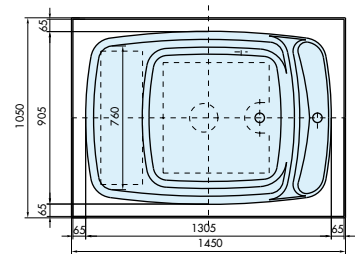
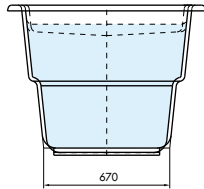
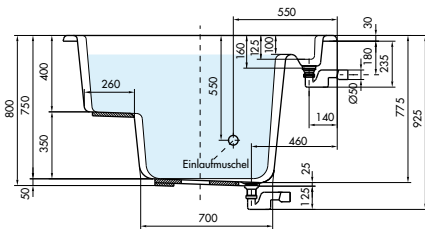
A 2 007 502

1.820,-

Farbe: weiß

A 2 007 501

1.820,-



Maxi 110

Rechteckige Ausführung aus Polyester, mit zwei Stufen und stirnseitiger Überlaufrinne, Bodenablauf mit Gummikugel und Kette sowie Ablaufmuffe d 63 mit Siphon in der Rinne, Einbauteile weiß.

Außenmaße:

L x B: 175 x 105 cm

Lichte Tiefe: 110 cm tief

Füllmenge: 850 l

Gewicht: ca. 60 kg

Farbe: meerblau

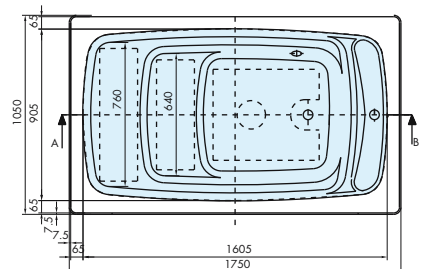
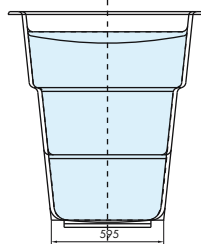
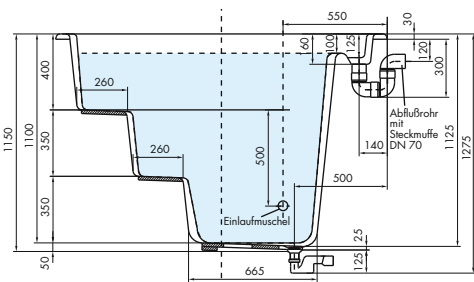
A 2 011 002

2.615,-

Farbe: weiß

A 2 011 001

2.615,-



Saunatauchbecken Rondo 125

Runde Ausführung aus Polyester mit 4-stufigem Einstieg, Stufen und Boden rutschhemmend profiliert, mit stirnseitiger Überlaufrinne, Handlauf aus Edelstahl, weiß, justierbarem Trägergestell, Bodenablauf RG 1 1/2" mit weißem Deckel und Ablaufmuffe d 63 mit Siphon in der Rinne.

Außenmaße:

L x B: 215 x 210 cm

Lichte Tiefe: 125 cm

Füllmenge: 1.680 l

Gewicht: 115 kg

Farbe: meerblau

A 2 012 502

5.775,-

Farbe: weiß

A 2 012 501

5.775,-



Saunatauchbecken Rondo 125 „split“

wie Rondo, jedoch 2-geteilte Ausführung mit Schraubflanschen zur vereinfachten Einbringung in die Baustelle. Montagematerial ist enthalten. Verschraubung bauseits.

Außenmaße:

L x B: 215 x 210 cm

Lichte Tiefe: 125 cm

Füllmenge: 1.680 l

Gewicht: 121 kg

Farbe: meerblau

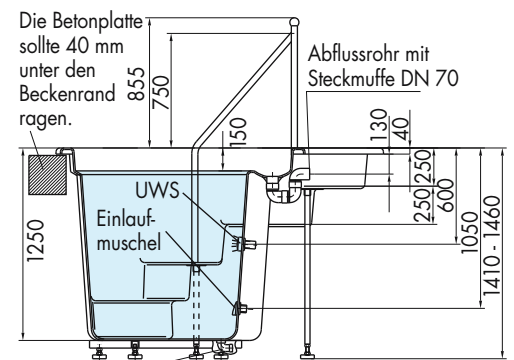
A 2 012 602

6.165,-

Farbe: weiß

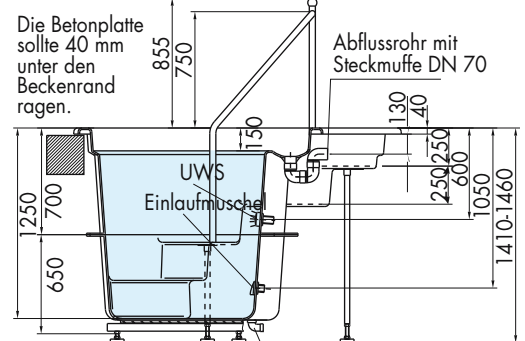
A 2 012 601

6.165,-



Bodenablauf 1 1/2" AG 1 1/4" IG

Rondo „split“



Bodenablauf 1 1/2" AG 1 1/4" IG

Zubehör

Einlaufmuschel aus Rotguss

R 1 1/2", weiß rilsaniert

B 3 133 001

165,-

Kleinscheinwerfer 50 W - 12 V aus Rotguss mit Einbaunische, weiß rilsaniert

B 3 201 001

645,-

Trafo 50 VA

B 3 539 008

125,-

Griffbogen aus Edelstahl, weiß für Mini und Maxi

B 3 220 000

440,-

Palettenverpackung

Mini

N 7 500 000

36,-

Maxi

N 7 500 002

47,-

Rondo

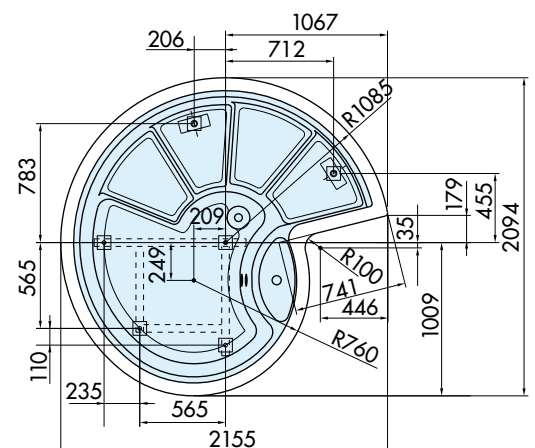
N 7 500 001

123,-

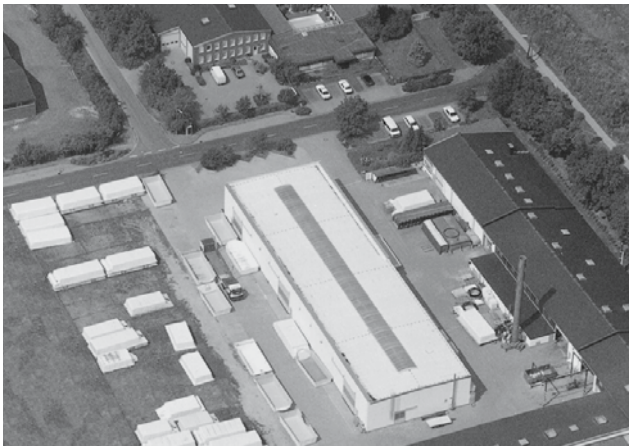
Frachtkosten-Tabelle

N 9 200 000

Größe	Mini/Maxi	Rondo
bis 210 km	175,-	275,-
bis 420 km	205,-	325,-
bis 630 km	225,-	355,-
bis 840 km	240,-	385,-



DIE HERSTELLERWERKE IN D-GEESTE-DALUM UND SK-TRNAVA



Diese Liste enthält keine Angaben über Whirlpools, Portable Spas oder Fertigschwimmbecken.
Bitte fordern Sie bei Bedarf unsere Unterlagen an. Oder besuchen Sie uns unter:

www.pools.de

RivieraPool®

Einer der führenden
Hersteller von
Fertigschwimmbecken,
Schwimmbadtechnik
und Whirlpools.
Mitglied im BSW.

